

SITRANS F M

Electromagnetic flowmeter

type MAG 1100, DN 2 - DN 100 1/12" - 4"

083R9017

083R9017

Introduction

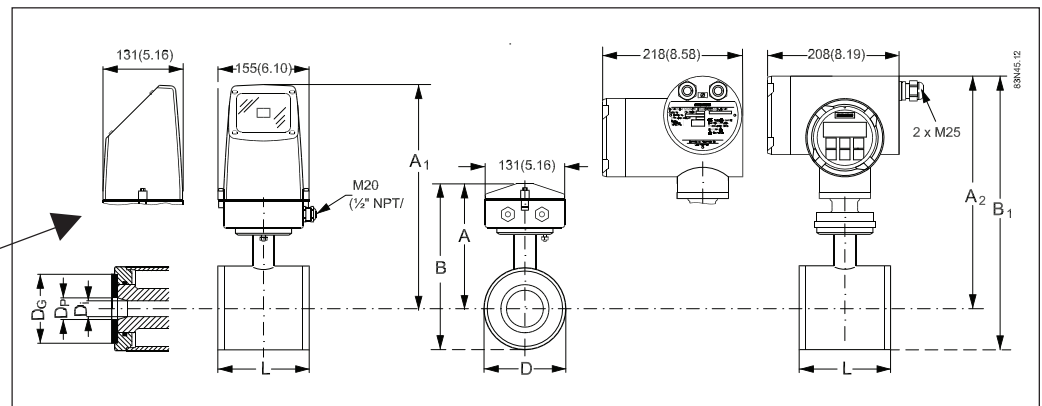
Siemens Flow Instruments SITRANS F M electromagnetic flowmeters consist of a sensor and a transmitter. These instructions only describe the sensor installation. For further information on the transmitter installation, please refer to the SITRANS F M handbook.

Technical Documentation (handbooks, instructions, manuals etc.) on the complete product range SITRANS F can be found on the internet/intranet on the following links:

English: <http://www4.ad.siemens.de/WW/view/en/10806951/133300>

Dimensions and weight

MAG 1100/6000, MAG 1100/5000 and MAG 1100/6000I, compact/separate



Important note!
for compact installations with the MAG 6000I, transmitter to be supported to avoid tension on sensor part.

DN	A ¹⁾ [mm]	B ¹⁾ [mm]	A ₂ /A ₂ ⁴⁾ [mm]	B ₁ [mm]	D [mm]	D ₁ ²⁾ [mm]	D _i (PFA) [mm]	D _p [mm]	D _G [mm]	Weight ³⁾ [kg]
2	161	186	315	340	48.7	2		17.3	34	2.2
3	161	186	315	340	48.7	3		17.3	34	2.2
6	161	186	315	340	48.7	6		17.3	34	2.2
10	161	186	315	340	48.7	10	10	13.6	34	2.2
15	161	186	315	340	48.7	15	16	17.3	40	2.2
25	169	201	323	354	63.5	25	26	28.5	56	2.7
40	179	221	333	375	84.0	40	38	43.4	75	3.4
50	188	239	342	393	101.6	50	50	54.5	90	4.2
65	198	258	351	412	120.9	65	66	68.0	112	5.5
80	204	270	357	424	133.0	80	81	82.5	124	7.0
100	217	296	370	450	159.0	100	100	107.1	145	10.0

Size	A ¹⁾ [inch]	B ¹⁾ [inch]	A ₂ /A ₂ ⁴⁾ [inch]	B ₁ [inch]	D [inch]	D ₁ ²⁾ [inch]	D _i (PFA) [inch]	D _p [inch]	D _G [inch]	Weight ³⁾ [lbs]
1/12	6.34	7.33	12.40	13.39	1.92	0.08		0.68	1.34	4.8
1/8	6.34	7.33	12.40	13.39	1.92	0.12		0.68	1.34	4.8
1/4	6.34	7.33	12.40	13.39	1.92	0.24		0.68	1.34	4.8
3/8	6.34	7.33	12.40	13.39	1.92	0.39	0.39	0.53	1.34	4.8
1/2	6.34	7.33	12.40	13.39	1.92	0.59	0.63	0.68	1.57	4.8
1	6.66	7.92	12.72	13.94	2.50	0.98	1.02	1.12	2.20	4.9
1 1/2	7.05	8.70	13.11	14.76	3.31	1.57	1.50	1.71	2.95	7.5
2	7.40	9.41	13.47	15.47	4.00	1.97	1.97	2.15	3.54	9.2
2 1/2	7.80	10.16	13.82	16.22	4.76	2.56	2.60	2.68	4.41	12
3	8.03	10.63	14.06	16.70	5.24	3.15	3.19	3.25	4.88	15
4	8.54	11.65	14.57	17.72	6.26	3.94	3.94	4.22	5.91	22

¹⁾ 14.5 mm/0.57" shorter when the AISI terminal box is used. (high temperature 200°C (390°F)).

²⁾ DN 2-3 Zirconium (ZrO₂), DN 6-100/1/4"-4" Ceramic (Al₂O₃).

³⁾ With transmitter MAG 5000 or MAG 6000 installed, weight is increased by approximately 0.8 kg (1.8 lb).

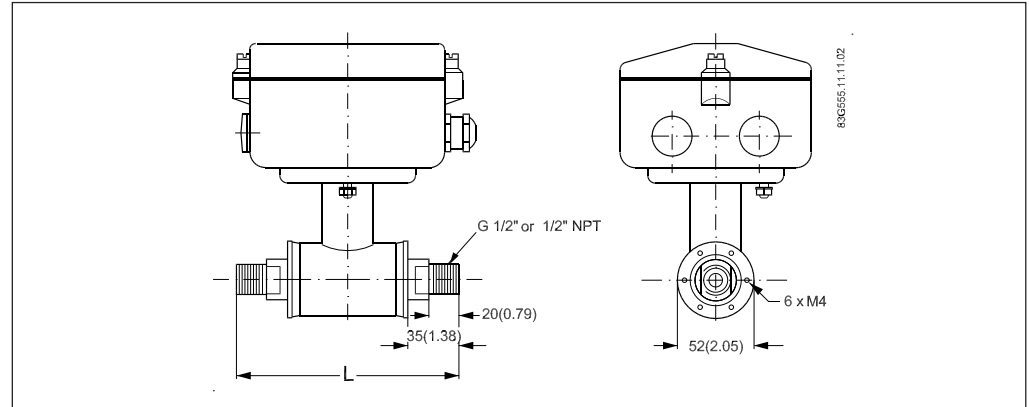
⁴⁾ A₂ is 3 mm(0.12") shorter than A₁.

Dimensions and weight
(continued)

The total build-in length "L" [mm/[inch]] depends on the gasket selected.

Size		EPDM		Graphite		PTFE (Teflon)		Without gasket		Earthing ring	
DN	Inch	[mm]	[inch]	[mm]	[inch]	[mm]	[inch]	[mm]	[inch]	[mm]	[inch]
2	1/12	64	2.52	66	2.60	70	2.75	64	2.52	77	3.03
2...10 ¹⁾	1/12 ... 3/8	64	2.52	66	2.60	70	2.75	64	2.52	77	3.03
15	1/2	65	2.56	66	2.60	70	2.75	64	2.52	77	3.03
25	1	80	3.15	81	3.19	85	3.35	79	3.10	92	3.62
40	1 1/2	95	3.74	96	3.78	100	3.94	94	3.70	107	4.21
50	2	105	4.13	106	4.17	110	4.33	104	4.05	117	4.61
65	2 1/2	130	5.12	131	5.15	135	5.31	129	5.05	142	5.60
80	3	155	6.10	156	6.14	160	6.30	154	6.00	167	6.57
100	4	185	7.28	186	7.31	190	7.48	184	7.20	197	7.76

Sensor MAG 1100 DN2...10 (1/12" ... 3/8") with adaptors



The MAG 1100 DN 2, 3, 6 and DN 10 are prepared for G 1/2" (ISO) or 1/2" NPT pipe connection.

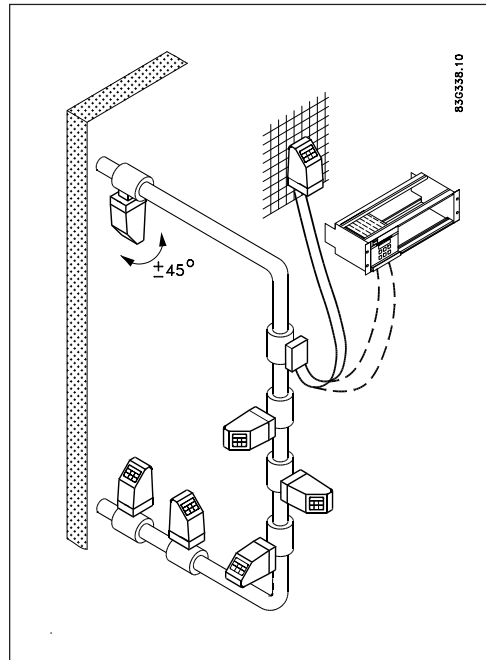
The length "L" varies dependent on the gasket choice.

Without gasket		EPDM		Graphite		Teflon	
[mm]	[inch]	[mm]	[inch]	[mm]	[inch]	[mm]	[inch]
150	5.9	150	5.9	152	6.0	156	6.1

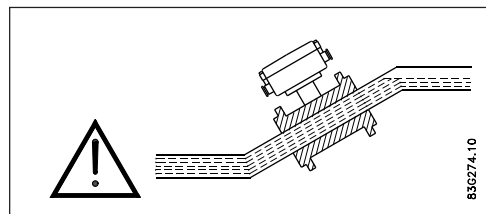
Important note:

For compact installation with the MAG 6000 I, transmitter to be supported to avoid tension on sensor part.

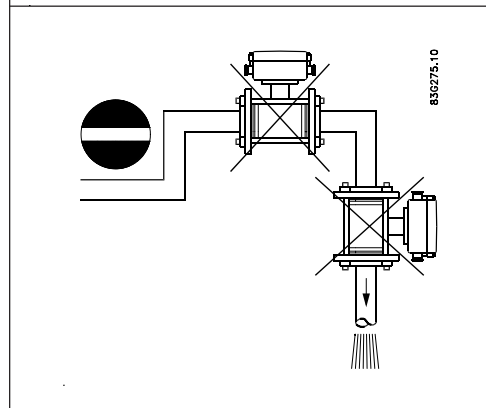
Installation, general



Reading and operating the flowmeter is possible under almost any installation conditions because the display can be oriented in relation to the sensor. To ensure optimum flow measurement attention should be paid to the following:

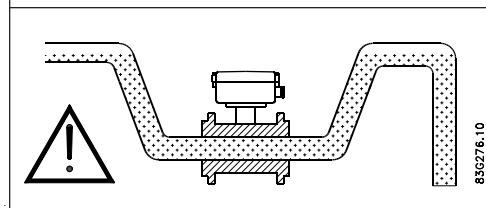


The sensor must always be completely full with liquid.

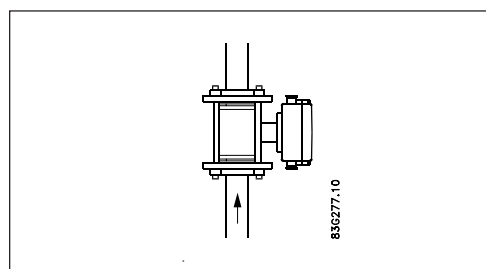


Therefore avoid:

- Installation at the highest point in the pipe system
- Installation in vertical pipes with free outlet



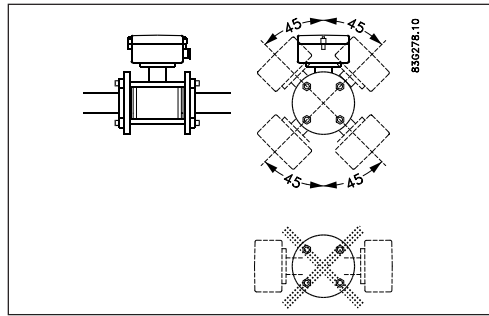
For partially filled pipes or pipes with downward flow and free outlet the flowmeter should be located in a U-tube.



Installation in vertical pipes

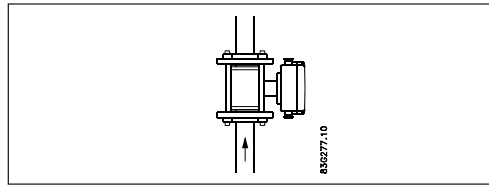
Recommended flow direction: upwards. This minimizes the effect on the measurement of any gas/air bubbles in the liquid.

Installation, general
(continued)



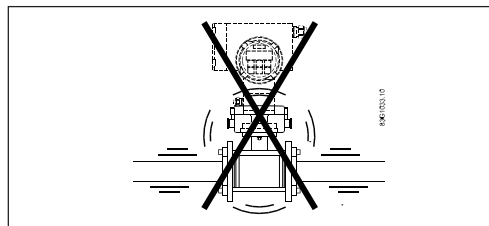
Installation in horizontal pipes

The sensor must be mounted as shown in the upper figure. Do not mount the sensor as shown in the lower figure. This will position the electrodes at the top where there is possibility for air bubbles and at the bottom where there is possibility for mud, sludge, sand etc. If using empty pipe detection the sensor can be tilted 45°, as shown in the upper figure.

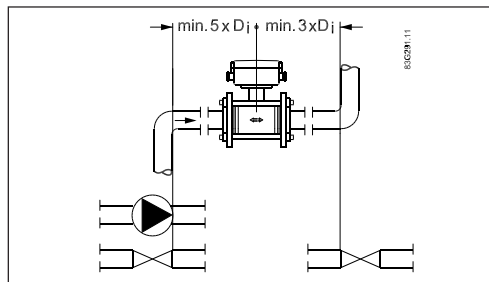


Measuring abrasive liquids and liquids containing particles

Recommended installation is in a vertical/inclined pipe to minimize the wear and deposits in the sensor.

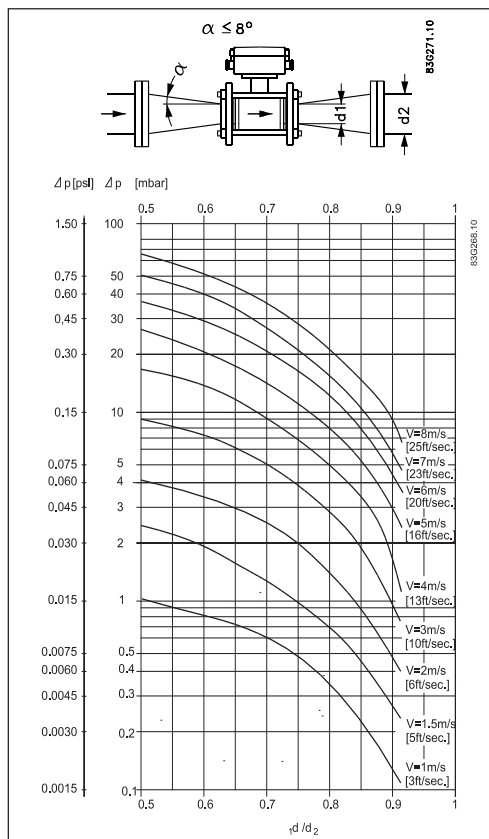


Avoid vibrations!



Inlet and outlet conditions

To achieve accurate flow measurement it is essential to have straight lengths of inlet and outlet pipes and a certain distance between pumps and valves. It is also important to centre the flowmeter in relation to pipe flanges and gaskets.



Installation in large pipes

The flowmeter can be installed between two reducers (e.g. DIN 28545). Assuming that at 8° the following pressure drop curve applies. The curves are applicable to water.

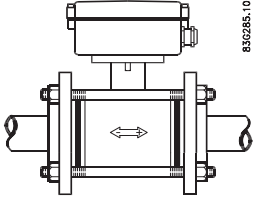
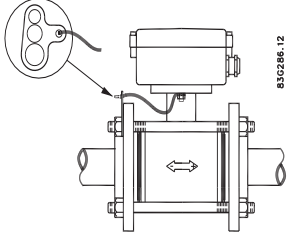
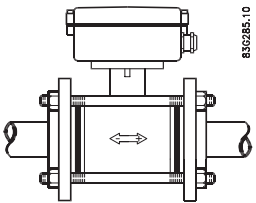
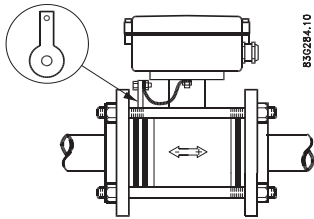
Example:

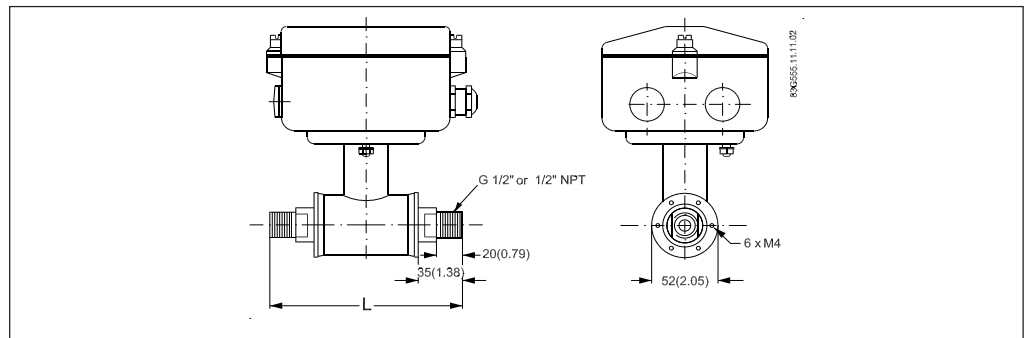
A flow velocity of 3 m/s (V) in a sensor with a diameter reduction from DN 100 to DN 80 ($d_1/d_2 = 0.8$) gives a pressure drop of 2.9 mbar.

Installation, general
(continued)

Potential equalization

To obtain optimum results from the measuring system the sensor's chassis point/housing must have the same electrical potential as the liquid being measured. Depending on the type of gasket selected (graphite, EPDM or PTFE) and application, this can be achieved as follows:

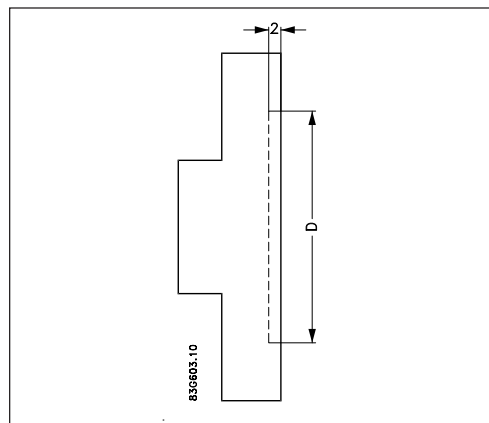
	Graphite gaskets	EPDM or PTFE gaskets
Electrically conductive piping	 <p>A: Potential equalization with electrically conductive graphite gaskets</p>	 <p>B: Potential equalization using earth strap supplied.</p>
Electrically non-conductive piping	 <p>C: Potential equalization with electrically conductive graphite gaskets</p>	 <p>D: Potential equalization using separate potential equalization ring</p>



The sensors DN 2, 3, 6 and DN 10 can also be mounted between two adapter flanges. In this way the potential equalization with the liquid occurs automatically.

NOTE:

Special attention must be paid to piping systems with cathodic protection. See SITRANS F M handbook.

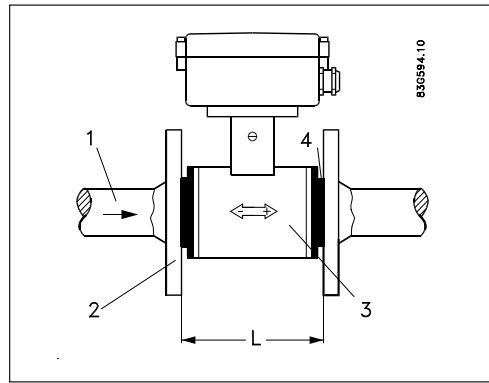


For applications where high accuracy is required, it will be advantageous to use recessed flanges as shown in the drawing.

NB

To obtain optimum measuring accuracy and the necessary tightness, it is important that the sensor gaskets and the flange centre lines are merging and that the connection flanges have been mounted at right angles to the pipe. The connection flanges must be parallel.

Installation

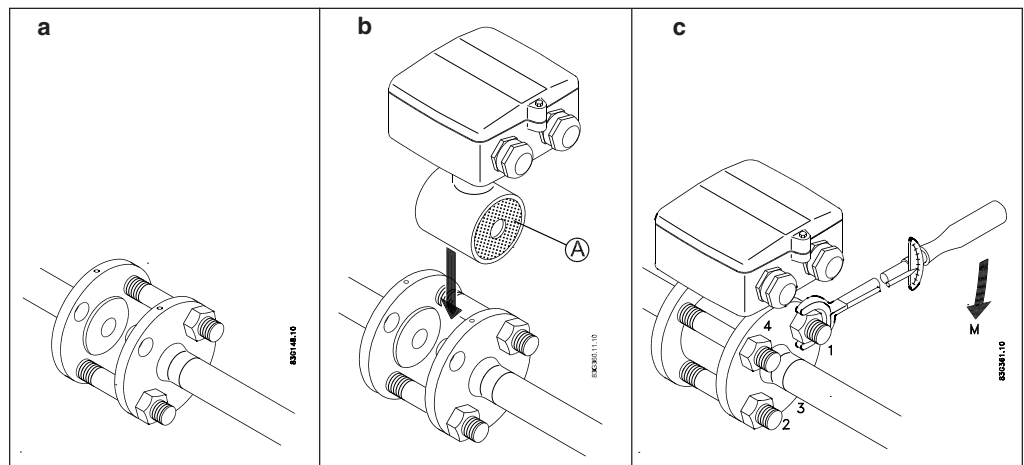


The design of the sensor MAG 1100 allows for bi-directional flow. Dimension L is given in the previous table. The arrow at the sensor indicates recommended flow direction (the meter has been calibrated with flow in arrow direction "+").

- 1. Existing pipe
- 2. Flange
- 3. Sensor
- 4. Gaskets
- L. Sensor length incl. gaskets

Tightening

First place three stay-bolts to locate the sensor, see **a**. These should be tightened gently, making sure that each gasket fits exactly into its recess at either end of the sensor, see **b**. The remaining flange bolts can now be inserted and tightened using about 25% of the actual tightening torque, see table d.



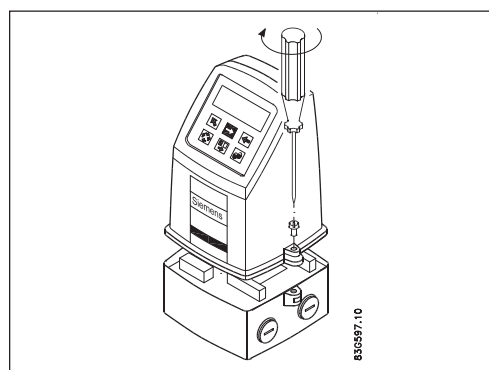
d

DN	M _A [N _m]
2	13
3	13
6	13
10	13
15	16
25	30
40	54
50	90
65	90
80	90
100	115

10 Nm ~ 1 kpm

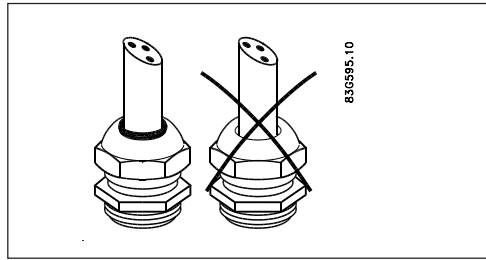
The bolts must be tightened using up to 50% of the max. tightening torque for the pipe dimensions stated. The max. tightening torque for different size pipes is given in the table **d**. The bolts must now be cross-tightened in the sequence shown in **c**, using up to 100% torque.

Installation of the cover or transmitter on the terminal box



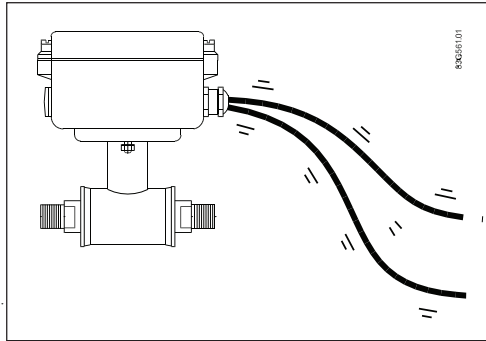
- 1. Mount the cover or the transmitter on the terminal box.
- 2. It is important that the screws are firmly tightened (4 Nm). Use a large screwdriver fitting into the screw slot.

Installation, cable



Tighten the cable glands and the cable entries to obtain optimum sealing. The cable entry gasket must obtain firm contact with the cable.

Installation, low conductivity and high vibration levels of cables, MAG 1100 DN 2+3



For sensors DN 2+3 in applications with low conductivity and high vibration level of cables use low noise coax electrode cable.

Manufacturer's design and safety statement

1. Responsibility for the choice of lining and electrode materials with regard to their abrasion and corrosion resistance lies with the purchaser; the effect of any change in process medium during the operating life of the flowmeter should be taken into account. Incorrect selection of lining and/or electrode materials could lead to a failure of the flowmeter.
 2. It is the responsibility of the user to ensure that stresses and loading caused by earthquakes, traffic, high winds and fire damage are taken into account during installation, when appropriate. These forces are not taken into account during flowmeter design.
 3. It is the responsibility of the user to ensure that the flowmeter is installed such that it does not act as a focus for pipeline stresses. External loadings are not taken into account during flowmeter design.
 4. During operation do not exceed the pressure and/or temperature ratings indicated on the data label or in the installation instructions.
 5. It is the responsibility of the user to ensure that all installations include over pressure protection, means for draining/venting, and that adequate protection is provided to minimise any risk of contact with hot surfaces.
 6. Under the Pressure Equipment Directive this product is a pressure accessory, and not approved for use as a safety accessory, as defined by the Pressure Equipment Directive.
 7. Removal of the terminal box except by Siemens Flow Instruments or their approved agents will invalidate the PED conformity of the product.
- In accordance with the Pressure Equipment Directive (97/23/EC)

SITRANS F M Magnetisch induktiver Durchflussmesser Typ MAG 1100, DN 2 - DN 100 1/12" - 4"

083R9017

083R9017

Einführung

Siemens Flow Instruments SITRANS F M magnetisch-induktive Durchflussmesser bestehen aus einem Messaufnehmer und einem Messumformer. Diese Instruktion beschreibt nur die Montage des Messaufnehmers. Für weitere Informationen über die Montage des Messumformers, siehe bitte das SITRANS F M Produkthandbuch.

Technische Unterlagen (Handbücher, Instruktionen, Betriebsanleitung usw.) des kompletten Warenangebotes von SITRANS F sind auf dem Internet/Intranet unter folgenden Links verfügbar

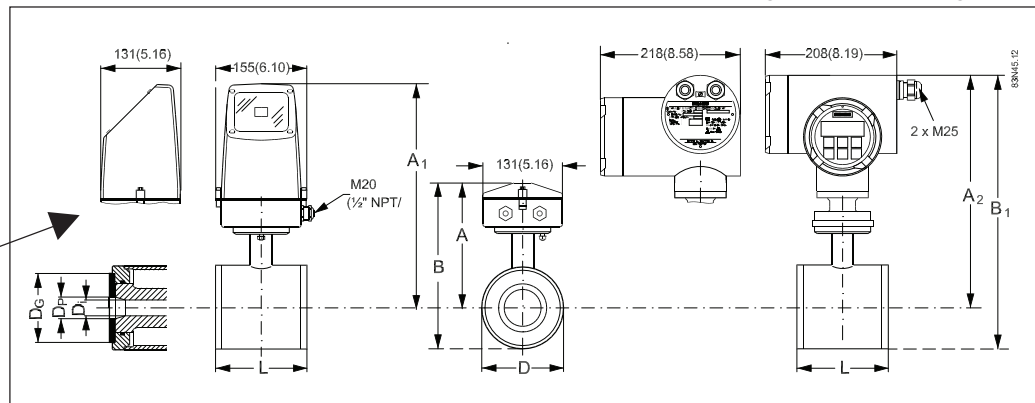
Deutsch: <http://www4.ad.siemens.de/WW/view/de/10806951/133300>

Abmessungen und Gewichte

MAG 1100/6000, MAG 1100/5000 und MAG 1100/6000I, kompakte/getrennte Montage

Wichtiger Hinweis:

Bei Kompakteinbau mit dem MAG 6000 I ist der Messumformer abzustützen, um Zugspannung auf den Messaufnehmer zu vermeiden.



DN	A ¹⁾ [mm]	B ¹⁾ [mm]	A ₂ /A ₂ ⁴⁾ [mm]	B ₁ [mm]	D [mm]	D _i ²⁾ [mm]	D _i (PFA) [mm]	D _p [mm]	D _G [mm]	Gewicht ³⁾ [kg]
2	161	186	315	340	48,7	2		17,3	34	2,2
3	161	186	315	340	48,7	3		17,3	34	2,2
6	161	186	315	340	48,7	6		17,3	34	2,2
10	161	186	315	340	48,7	10	10	13,6	34	2,2
15	161	186	315	340	48,7	15	16	17,3	40	2,2
25	169	201	323	354	63,5	25	26	28,5	56	2,7
40	179	221	333	375	84,0	40	38	43,4	75	3,4
50	188	239	342	393	101,6	50	50	54,5	90	4,2
65	198	258	351	412	120,9	65	66	68,0	112	5,5
80	204	270	357	424	133,0	80	81	82,5	124	7,0
100	217	296	370	450	159,0	100	100	107,1	145	10,0

Size	A ¹⁾ [inch]	B ¹⁾ [inch]	A ₂ /A ₂ ⁴⁾ [inch]	B ₁ [inch]	D [inch]	D _i ²⁾ [inch]	D _i (PFA) [inch]	D _p [inch]	D _G [inch]	Gewicht ³⁾ [lbs]
1/12	6,34	7,33	12,40	13,39	1,92	0,08		0,68	1,34	4,8
1/8	6,34	7,33	12,40	13,39	1,92	0,12		0,68	1,34	4,8
1/4	6,34	7,33	12,40	13,39	1,92	0,24		0,68	1,34	4,8
3/8	6,34	7,33	12,40	13,39	1,92	0,39	0,39	0,53	1,34	4,8
1/2	6,34	7,33	12,40	13,39	1,92	0,59	0,63	0,68	1,57	4,8
1	6,66	7,92	12,72	13,94	2,50	0,98	1,02	1,12	2,20	4,9
1 1/2	7,05	8,70	13,11	14,76	3,31	1,57	1,50	1,71	2,95	7,5
2	7,40	9,41	13,47	15,47	4,00	1,97	1,97	2,15	3,54	9,2
2 1/2	7,80	10,16	13,82	16,22	4,76	2,56	2,60	2,68	4,41	12
3	8,03	10,63	14,06	16,70	5,24	3,15	3,19	3,25	4,88	15
4	8,54	11,65	14,57	17,72	6,26	3,94	3,94	4,22	5,91	22

1) 13 mm kürzer bei Gebrauch des AISI-Klemmkastens (Hochtemperatur 200°C).

2) DN 2-3 Zirkonium (ZrO₂), DN 6-100 Keramik (Al₂O₃).

3) Bei eingebautem Messumformer MAG 5000 oder MAG 6000 erhöht sich das Gewicht um ca. 0,8 kg.

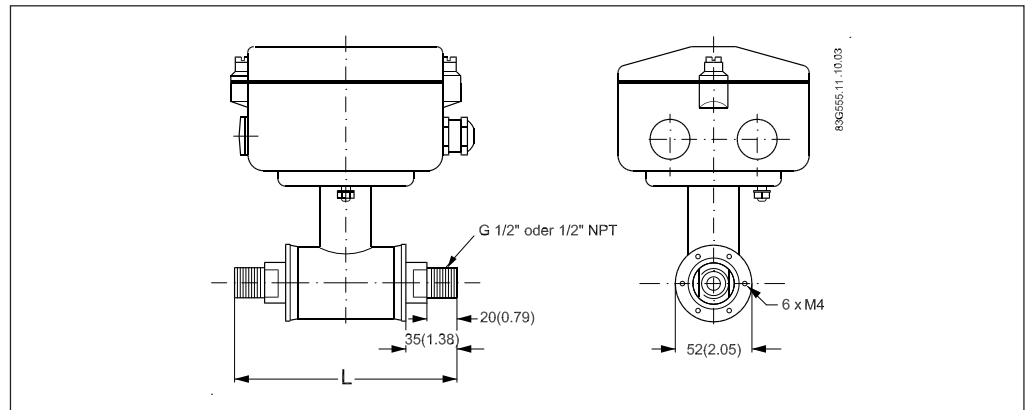
4) A₂ ist 3 mm(0.12") kürzer als A₁.

Abmessungen und Gewichte
(Fortsetzung)

Die Gesamteinbaulänge "L" [mm/[inch]] hängt von der Wahl der Dichtung ab.

Size		EPDM		Graphit		PTFE (Teflon)		Ohne Dichtung		Erdungsflansch	
DN	Inch	[mm]	[inch]	[mm]	[inch]	[mm]	[inch]	[mm]	[inch]	[mm]	[inch]
2	1/12	64	2,52	66	2,60	70	2,75	64	2,52	77	3,03
2 „10 ¹⁾	1/12 „3/8	64	2,52	66	2,60	70	2,75	64	2,52	77	3,03
15	1/2	65	2,56	66	2,60	70	2,75	64	2,52	77	3,03
25	1	80	3,15	81	3,19	85	3,35	79	3,10	92	3,62
40	1 1/2	95	3,74	96	3,78	100	3,94	94	3,70	107	4,21
50	2	105	4,13	106	4,17	110	4,33	104	4,05	117	4,61
65	2 1/2	130	5,12	131	5,15	135	5,31	129	5,05	142	5,60
80	3	155	6,10	156	6,14	160	6,30	154	6,00	167	6,57
100	4	185	7,28	186	7,31	190	7,48	184	7,20	197	7,76

Sensor MAG 1100 DN2...10 (1/12" ...3/8") mit Adaptern



MAG 1100 DN 2, 3, 6 und DN 10 sind für den Anschluss an G 1/2" (ISO) oder 1/2" NPT-Rohrleitungen vorbereitet.

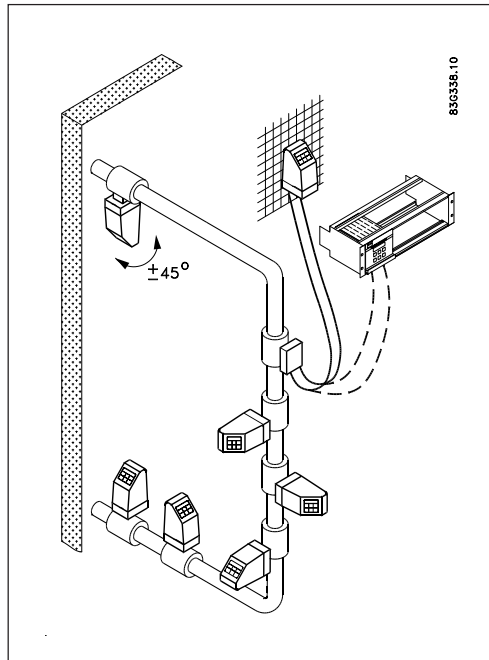
Die Gesamteinbaulänge "L" [mm] hängt von der Wahl der Dichtung ab.

Ohne Dichtung		EPDM		Graphit		Teflon	
[mm]	[inch]	[mm]	[inch]	[mm]	[inch]	[mm]	[inch]
150	5.9	150	5.9	152	6.0	156	6.1

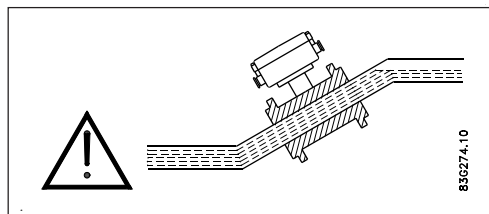
Wichtiger Hinweis:

Bei Kompakteinbau mit dem MAG 6000 I ist der Messumformer abzustützen, um Zugspannung auf den Messaufnehmer zu vermeiden.

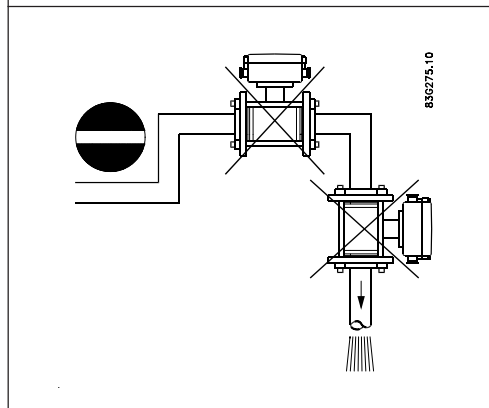
Einbau, allgemein



Der Durchflussmesser kann in jeder Einbaulage abgelesen werden, da die Anzeige drehbar ist und in jeder beliebigen Position im Verhältnis zum Messaufnehmer eingebaut werden kann. Die endgültige Position sollte vor der Montage festgelegt werden. Um optimale Messergebnisse zu sichern, sind folgende Hinweise zu beachten:

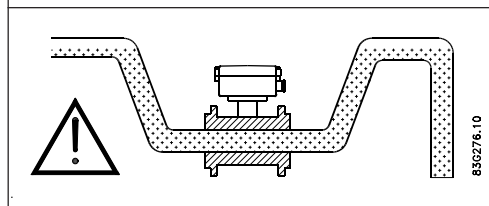


Der Messaufnehmer muss immer vollständig gefüllt sein.

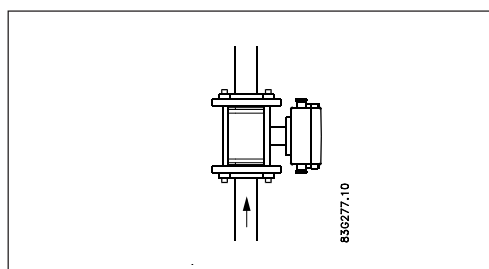


Vermeiden Sie:

- Einbau an höchster Stelle des Rohrsystems
- Einbau in einer senkrechten Rohrleitung mit freiem Ablauf.

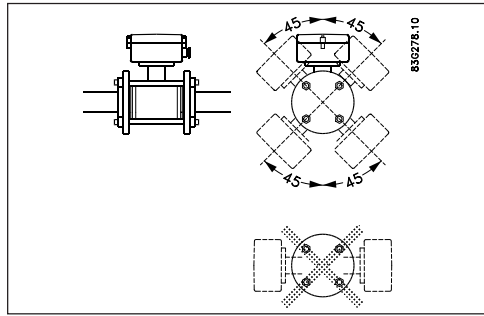


Ist eine nur teilweise gefüllte Rohrleitung oder der freie Ablauf nicht zu vermeiden, sollte der Durchflussmesser gedükert werden.

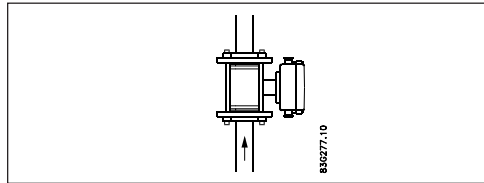


Einbau in einer senkrechten Rohrleitung
Empfohlene Strömungsrichtung: von unten nach oben. Dadurch werden ungenaue Messergebnisse, verursacht durch Gas- bzw. Luftblasen im Medium, vermieden.

Einbau, allgemein
(Fortsetzung)

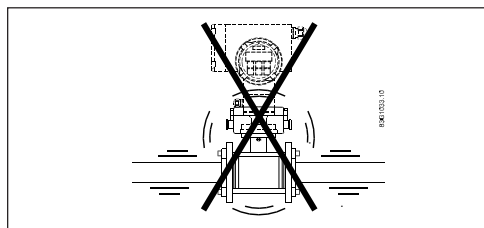


Einbau in einer waagerechten Rohrleitung
Der Messaufnehmer ist wie nebenstehend in der oberen Abbildung gezeigt zu montieren. Wegen der Lage der Elektroden oben (hier können Luftblasen entstehen) und unten (eventuelle Ansammlung von Schlamm, Sand usw.) darf die Montage nicht wie in der unteren Abbildung gezeigt erfolgen. Wird die Leerlaufüberwachung aktiviert, um einen leeren Messaufnehmer zu melden, dürfen Messaufnehmer und Messumformer nicht mehr als 45 bis 60° gedreht werden, siehe obere Abbildung.

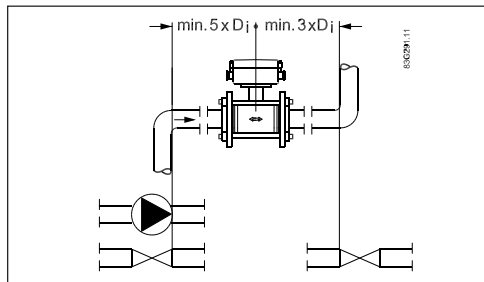


Messen von verunreinigten bzw. abrasiven Medien

In diesem Fall wird der Einbau in einer senkrechten bzw. schrägen Rohrleitung empfohlen, um Verschleiß bzw. Ablagerungen so weit wie möglich zu vermeiden.



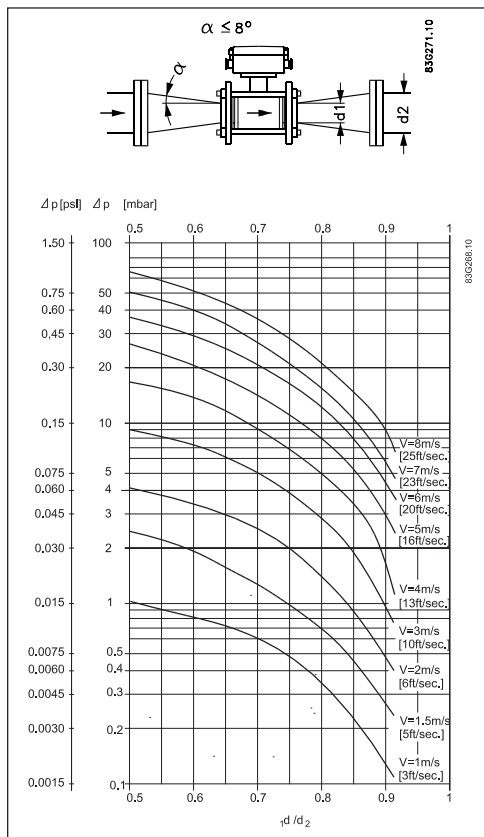
Vermeiden Sie Vibrationen!



Ein- und Auslauf

Genauere Messwerte können nur dann erzielt werden, wenn ausreichend große gerade Ein- und Auslaufstrecken sowie genügender Abstand nach Pumpen, Ventilen o. ä. eingehalten werden.

Außerdem muss der Durchflussmesser mittig zu den Flanschen und Dichtungen des Rohrsystems eingebaut werden.



Einbau in einer Rohrleitung mit großem Durchmesser

Falls notwendig, kann der Durchflussmesser auch zwischen zwei Reduzierstücken, z. B. nach DIN 28545 eingebaut werden. Unter der Voraussetzung, dass $\alpha \leq 8^\circ$ gilt nebenstehendes Druckverlustdiagramm (Medium: Wasser).

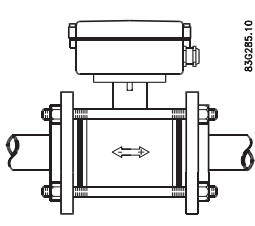
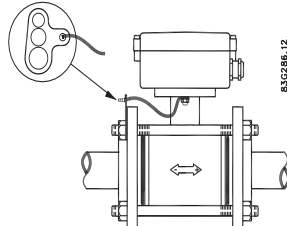
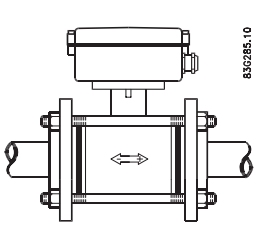
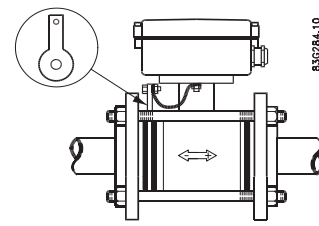
Beispiel:

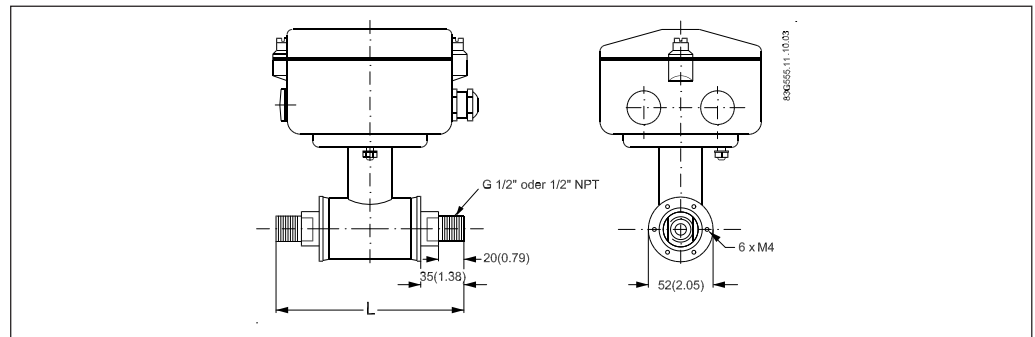
Eine Durchflussgeschwindigkeit von $V = 3 \text{ m/s}$ in einem Messaufnehmer mit einer Durchmesserreduktion von DN 100 auf DN 80 ($d_1/d_2 = 0,8$) verursacht einen Druckabfall von 2,9 mbar.

Einbau, allgemein
(Fortsetzung)

Potentialausgleich

Optimale Messergebnisse lassen sich nur dann erzielen, wenn das Messaufnehmergehäuse und das zu messende Medium das gleiche elektrische Potential haben. Abhängig von der gewählten Dichtung (Graphit, EPDM oder Teflon) und der Anwendung wird dies wie folgt erreicht:

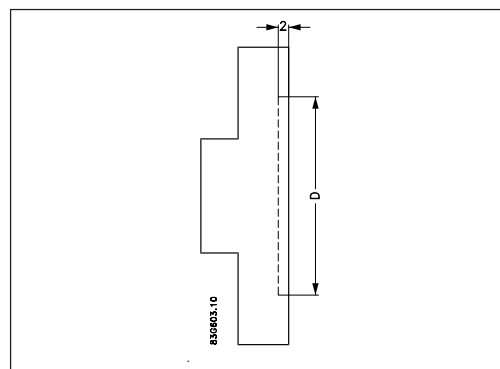
	Graphitdichtung	EPDM- oder Teflondichtung
Elektrisch leitendes Rohrsystem	 <p>A: Potentialausgleich über elektrisch leitende Graphitdichtungen</p>	 <p>B: Potentialausgleich über den mitgelieferten Hilfserder</p>
Elektrisch nicht leitendes Rohrsystem	 <p>C: Potentialausgleich über elektrisch leitende Graphitdichtungen</p>	 <p>D: Potentialausgleich über den zusätzlich zu bestellenden Potentialausgleichsflansch</p>



Die Messaufnehmer DN 2, 3, 6 und DN 10 können auch zwischen zwei Prozessanschlüssen montiert werden. Der Potentialausgleich mit dem Medium erfolgt dann automatisch über diese Prozessanschlüsse und das angrenzende Rohr.

Hinweis:

Bei Rohrsystemen mit Kathodenschutz gelten folgende besondere Regeln:
Siehe SITRANS F M Produkthandbuch.



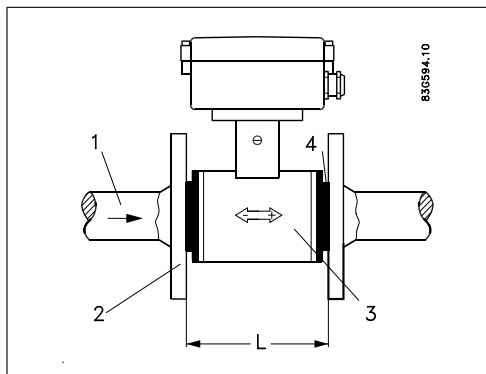
Für Anwendungen bei denen hohe Genauigkeit gefordert wird, ist es vorteilhaft Gegenflansche wie abgebildet einzusetzen.

NB

Zur Erreichung der optimalen Messgenauigkeit und Stabilität ist es wichtig, dass die Dichtungen sowie die Flanschnittlinie übereinstimmen.

Die Verbindungsflansche müssen im rechten Winkel zum Messrohr und parallel zueinander angebracht werden.

Installation

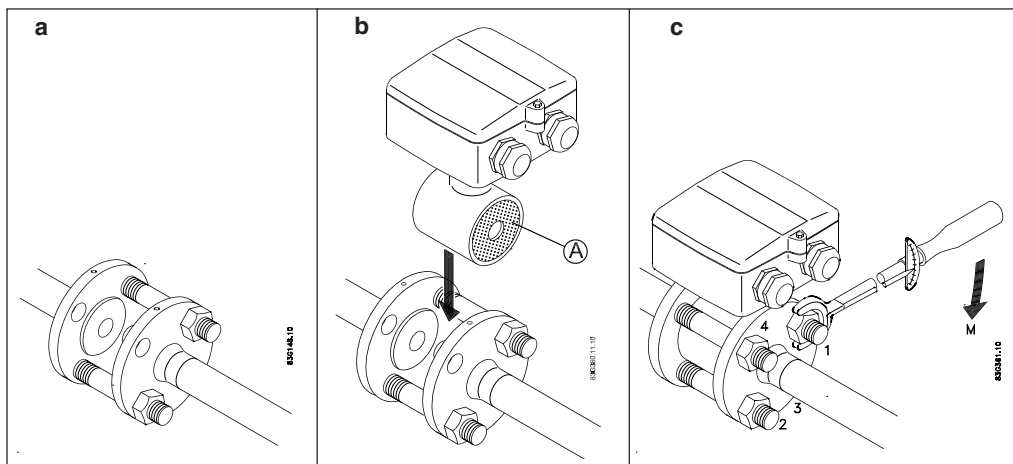


Die Einbaurichtung des Messaufnehmers kann beliebig gewählt werden.
Die Einbaulänge L der Messaufnehmers ist aus der umstehende Tabelle ersichtlich.
Der Pfeil am Messaufnehmer zeigt die empfohlene Durchflussrichtung an (Das Gerät wurde in Pfeilrichtung "+" kalibriert).

- 1. Rohrleitung
- 2. Flansch
- 3. Messaufnehmer
- 4. Dichtung
- L. Einbaulänge mit Dichtungen

Anziehen

Drei Dehnbolzen in die Bohrungen der Flanschen einsetzen und mit den Sechskantmuttern befestigen (Abb. a). Den Messaufnehmer nun zwischen die Dichtungen einpassen, wobei darauf zu achten ist, dass die Dichtungen in den Dichtflächen des Messaufnehmers anliegen (Abb. b). Die restlichen Dehnbolzen einsetzen. Danach die Sechskantmuttern mit einem Drehmomentschlüssel in der in Abb. c gezeigten Reihenfolge anziehen.



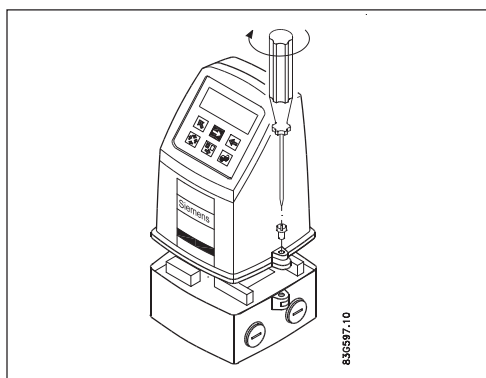
d

DN	M _A [N _m]
2	13
3	13
6	13
10	13
15	16
25	30
40	54
50	90
65	90
80	90
100	115

10 Nm ~ 1 kpm

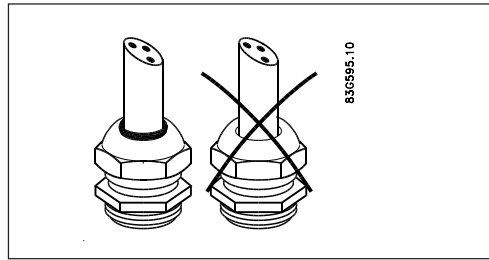
Die Tabelle d zeigt die maximalen Anzugsmomente für die entsprechenden Nennweiten. Die Muttern sollten zunächst mit 50%, danach mit 75% und schließlich mit 100% des max. Momentes angezogen werden.

Montage von Deckel oder Messumformer auf den Klemmenkasten



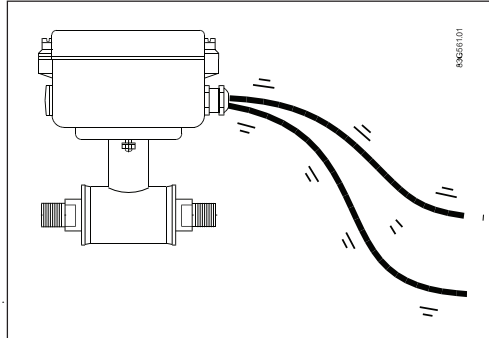
- 1. Ausschließend den Deckel oder den Messumformer auf den Klemmenkasten montieren.
- 2. Darauf achten, dass die Schrauben gut festgezogen werden (min. 4 Nm).

Montage, Kabel



Die Kabelverschraubungen fest anziehen, um optimale Dichtheit zu gewährleisten. Die Dichtungen in der Kabelverschraubung sollen deutlich um das Kabel klemmen.

Installation, geringe Leitfähigkeit und hohe Schwingungspegel von Kabeln, MAG 1100 DN 2+3



Für Messaufnehmer DN 2+3 in Applikationen mit geringer Leitfähigkeit und hohen Schwingungspegeln verwenden Sie rauscharmes Koaxkabel.

Stellungnahme des Herstellers hinsichtlich Aufbau und Sicherheit

1. Die Verantwortung für die Wahl der Auskleidungs- und Elektrodenwerkstoffe hinsichtlich ihrer Abrieb- und Korrosionsfestigkeit trägt der Käufer; die Auswirkung jeglicher Änderung im Prozessmedium während der Betriebs-Lebensdauer des Durchflussmessers sollte man berücksichtigen. Unsachgemäße Wahl der Auskleidungs- und/oder Elektrodenwerkstoffe könnte zu einem Ausfall des Durchflussmessers führen.
2. Es liegt in der Verantwortung des Benutzers dafür zu sorgen, dass Anspannungen und Belastungen durch Erdbeben, Verkehr, starke Winde und Brandschäden beim Einbau gegebenenfalls berücksichtigt werden. Diese Kräfte werden bei der Auslegung des Durchflussmessers nicht berücksichtigt.
3. Es liegt in der Verantwortung des Benutzers, den Durchflussmesser so einzubauen, dass er nicht im Zentrum von Rohrleitungs-Verformungen steht. Externe Belastungen werden bei der Auslegung des Durchflussmessers nicht berücksichtigt.
4. Während des Betriebs nicht die Druck- und/oder Temperaturwerte überschreiten, die auf dem Typenschild oder in den Einbauanweisungen angegeben sind.
5. Es liegt in der Verantwortung des Benutzers dafür zu sorgen, dass alle Installationen einen Überdruckschutz, Vorrichtungen zum Entleeren/Entlüften und einen geeigneten Schutz zur Minimierung der Berührungsfahr mit heißen Oberflächen enthalten.
6. Unter der Druckbehälter-Richtlinie ist dieses Produkt ein Druckzubehör und nicht zur Verwendung als Sicherheitszubehör zugelassen, wie in der Druckbehälter-Richtlinie festgelegt.
7. Der Abbau der Anschlussdose, außer durch Siemens Flow Instruments oder deren zugelassene Vertreter, macht die PED-Konformität des Produkts ungültig.
Gemäß der Druckbehälter-Richtlinie (97/23/EG).

SITRANS F M

Débitmètre à induction magnétique type MAG 1100, DN 2 - DN 100 1/12" - 4"

083R9017

083R9017

Présentation

Siemens Flow Instruments SITRANS F M débitmètres à induction magnétique consistent d'une tête de mesure et d'un convertisseur de signaux. Cette instruction seulement concerne le montage de la tête de mesure. Pour plus d'informations sur le montage du convertisseur de signaux, voir le Manuel.

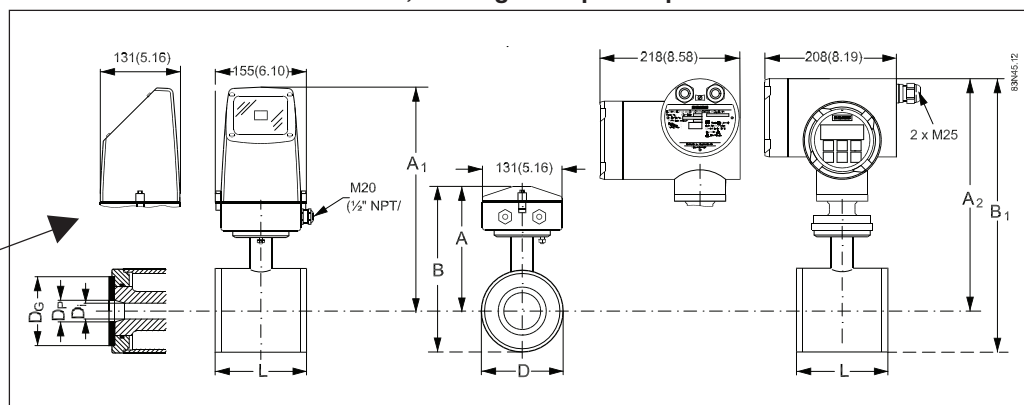
Les Documentations techniques (manuels, instructions, etc...) de la gamme de produits SITRANS F peuvent être trouvées sur internet/intranet avec le lien suivant :

Français: <http://www4.ad.siemens.de/WW/view/fr/10806951/133300>

Dimensions et poids

MAG 1100/6000 et MAG 1100/5000, montage compact/séparé

Remarque importante :
Pour éviter d'exercer une tension excessive sur la tête de mesure, prévoir un support adapté pour le MAG 6000 I, montage compact.



DN	A ¹⁾ [mm]	B ¹⁾ [mm]	A ₂ /A ₂ ⁴⁾ [mm]	B ₁ [mm]	D [mm]	D ₁ ²⁾ [mm]	D _i (PFA) [mm]	D _p [mm]	D _G [mm]	Poids ³⁾ [kg]
2	161	186	315	340	48,7	2		17,3	34	2,2
3	161	186	315	340	48,7	3		17,3	34	2,2
6	161	186	315	340	48,7	6		17,3	34	2,2
10	161	186	315	340	48,7	10	10	13,6	34	2,2
15	161	186	315	340	48,7	15	16	17,3	40	2,2
25	169	201	323	354	63,5	25	26	28,5	56	2,7
40	179	221	333	375	84,0	40	38	43,4	75	3,4
50	188	239	342	393	101,6	50	50	54,5	90	4,2
65	198	258	351	412	120,9	65	66	68,0	112	5,5
80	204	270	357	424	133,0	80	81	82,5	124	7,0
100	217	296	370	450	159,0	100	100	107,1	145	10,0

Size	A ¹⁾ [inch]	B ¹⁾ [inch]	A ₂ /A ₂ ⁴⁾ [inch]	B ₁ [inch]	D [inch]	D ₁ ²⁾ [inch]	D _i (PFA) [inch]	D _p [inch]	D _G [inch]	Poids ³⁾ [lbs]
1/12	6,34	7,33	12,40	13,39	1,92	0,08		0,68	1,34	4,8
1/8	6,34	7,33	12,40	13,39	1,92	0,12		0,68	1,34	4,8
1/4	6,34	7,33	12,40	13,39	1,92	0,24		0,68	1,34	4,8
3/8	6,34	7,33	12,40	13,39	1,92	0,39	0,39	0,53	1,34	4,8
1/2	6,34	7,33	12,40	13,39	1,92	0,59	0,63	0,68	1,57	4,8
1	6,66	7,92	12,72	13,94	2,50	0,98	1,02	1,12	2,20	4,9
1½	7,05	8,70	13,11	14,76	3,31	1,57	1,50	1,71	2,95	7,5
2	7,40	9,41	13,47	15,47	4,00	1,97	1,97	2,15	3,54	9,2
2½	7,80	10,16	13,82	16,22	4,76	2,56	2,60	2,68	4,41	12
3	8,03	10,63	14,06	16,70	5,24	3,15	3,19	3,25	4,88	15
4	8,54	11,65	14,57	17,72	6,26	3,94	3,94	4,22	5,91	22

¹⁾ 13 mm plus court si utilisation d'une boîte de connexions AISI (haute température 200°C).

²⁾ DN 2-3 Zirconium (Z₂O₂), DN 6-100 céramique (Al₂O₃).

³⁾ Avec convertisseur de signaux MAG 5000 ou MAG 6000 intégré, le poids augmente d'environ 0,8 kg.

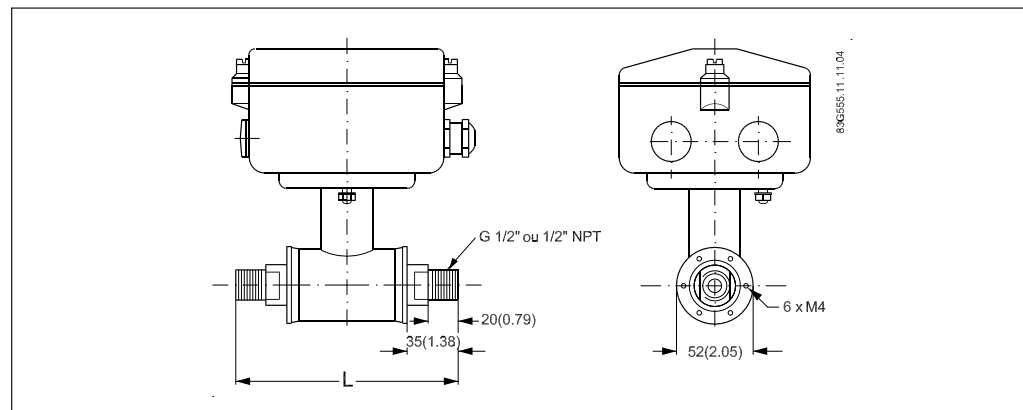
⁴⁾ A₂ est 3 mm(0.12") plus court que A₁.

Dimensions et poids
(suite)

La longueur totale avant montage "L" [mm/[inch]] dépend du joint sélectionné.

Size		EPDM		Graphite		PTFE (téflon)		Sans joint		Bride de terre	
DN	Inch	[mm]	[inch]	[mm]	[inch]	[mm]	[inch]	[mm]	[inch]	[mm]	[inch]
2	1/12	64	2,52	66	2,60	70	2,75	64	2,52	77	3,03
2 ..10 ¹⁾	1/12 ..3/8	64	2,52	66	2,60	70	2,75	64	2,52	77	3,03
15	1/2	65	2,56	66	2,60	70	2,75	64	2,52	77	3,03
25	1	80	3,15	81	3,19	85	3,35	79	3,10	92	3,62
40	1 1/2	95	3,74	96	3,78	100	3,94	94	3,70	107	4,21
50	2	105	4,13	106	4,17	110	4,33	104	4,05	117	4,61
65	2 1/2	130	5,12	131	5,15	135	5,31	129	5,05	142	5,60
80	3	155	6,10	156	6,14	160	6,30	154	6,00	167	6,57
100	4	185	7,28	186	7,31	190	7,48	184	7,20	197	7,76

Tête de mesure MAG 1100 DN2...10 (1/12"...3/8") avec adaptateurs



Le MAG 1100 DN 2, 3, 6 et DN 10 sont préparés pour montage avec le raccord de tuyauterie G 1/2" (ISO) ou 1/2" NPT.

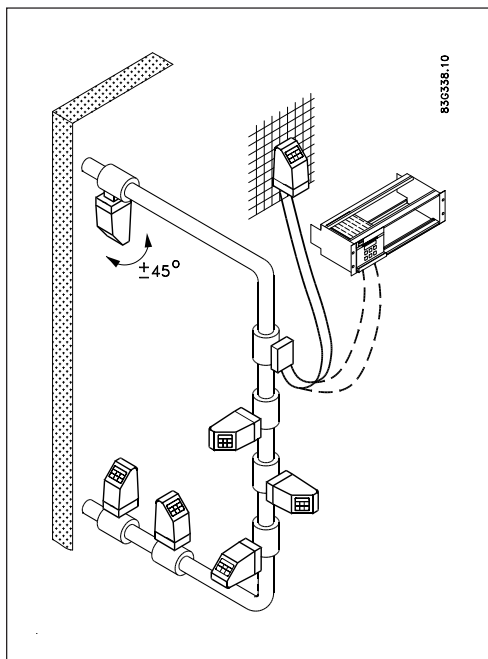
La longueur "L" dépend du joint sélectionné:

Sans joint		EPDM		Graphite		Téflon	
[mm]	[inch]	[mm]	[inch]	[mm]	[inch]	[mm]	[inch]
150	5,9	150	5,9	152	6,0	156	6,1

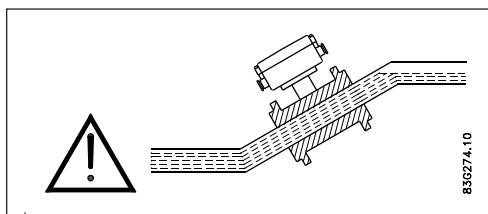
Remarque importante :

Pour éviter d'exercer une tension excessive sur la tête de mesure, prévoir un support adapté pour le MAG 6000 I, montage compact.

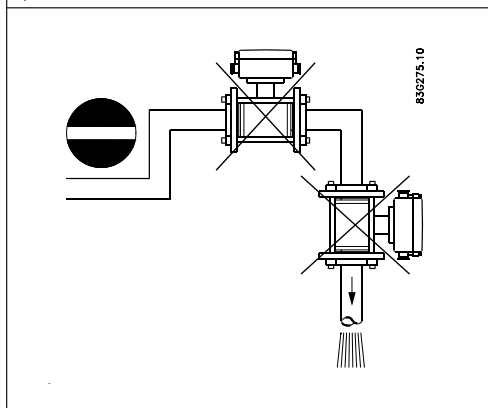
Installation générales



Il est possible de lire et d'utiliser le débitmètre dans la plupart des conditions d'installation l'afficheur pouvant être orienté par rapport à la tête de mesure. Pour obtenir des mesures de débit optimales, respecter les recommandations suivantes:

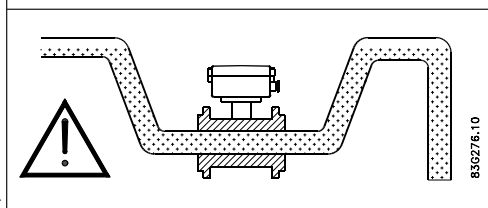


La tête de mesure doit toujours être totalement remplie de liquide.

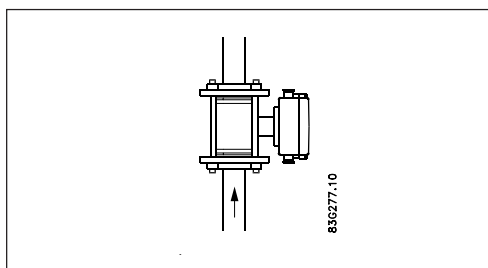


Pour cela, éviter:

- le montage au point le plus haut de la tuyauterie,
- le montage sur tubes verticaux à sortie libre.



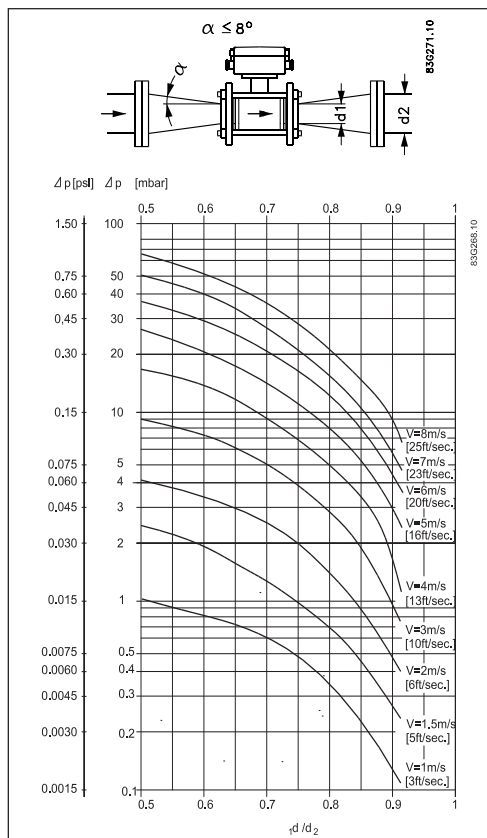
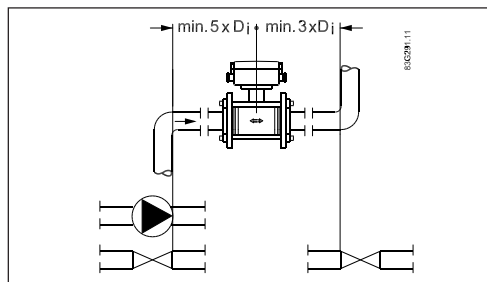
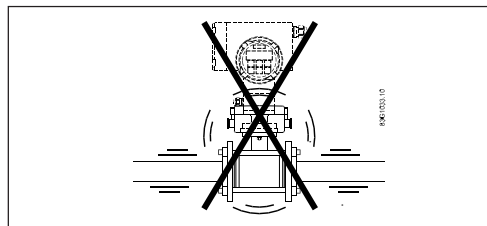
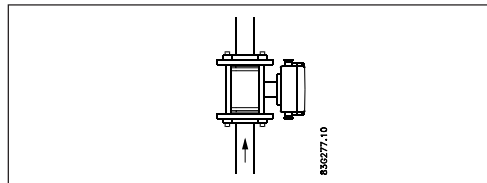
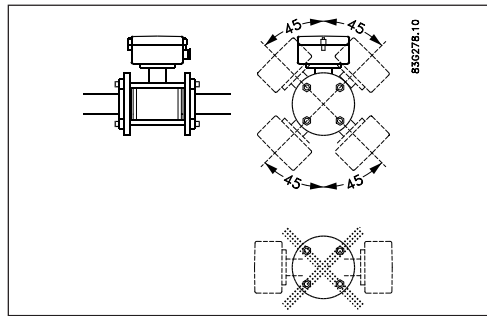
Dans le cas de tubes en partie vides ou à écoulement vers le bas et sortie libre, le débitmètre doit être installé dans un tube en U.



Installation sur conduites verticales

Sens d'écoulement recommandé: vers le haut, afin de minimiser l'effet des bulles d'air ou de gaz pouvant se trouver dans le liquide sur la précision de mesure.

Installation générales
(suite)



Montage sur conduites horizontales

La tête de mesure doit être montée conformément à la figure du haut. Eviter le montage de la figure du bas les électrodes étant situées dans la partie supérieure, où des bulles d'air peuvent se former, et dans la partie inférieure, où peuvent se trouver de la boue, du sable, etc. Pour une surveillance optimale des conduites vides, la tête de mesure doit être orientée selon un angle de 45°, comme indiqué par la figure du haut.

Mesure de fluides abrasifs ou contenant des particules en suspension

Dans ce cas, nous recommandons un montage sur conduites verticales/inclinées pour réduire l'usure et les dépôts dans la tête de mesure.

Tenir à l'écart des vibrations!

Conditions amont et aval

Pour garantir la précision des mesures débits, prévoir des sections droites en amont et en aval de la tête de mesure et maintenir une distance suffisante entre les pompes et les vannes. Il est également important de centrer le débitmètre par rapport aux brides et aux joints de la tuyauterie.

Installation sur conduites de grand diamètre

Le débitmètre peut aussi être installé entre deux raccords réducteurs (par ex. DIN 28545). On suppose que, à 8°, on obtient la courbe de perte de charge ci-dessous. Ces courbes sont valables pour l'eau.

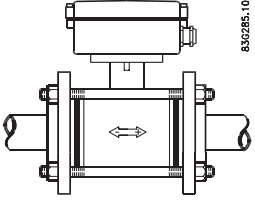
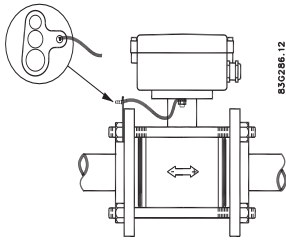
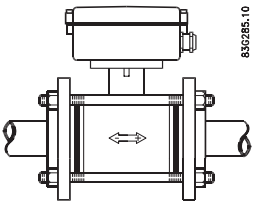
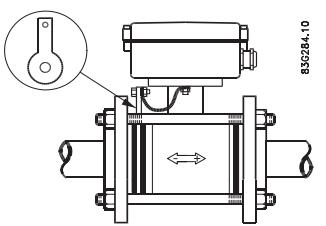
Exemple:

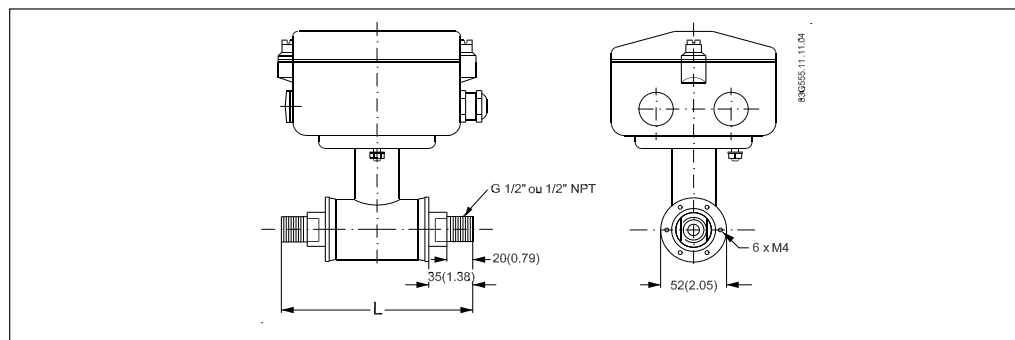
Pour une vitesse d'écoulement de 3 m/s (V) dans la tête de mesure et une réduction de diamètre de DN 100 à DN 80 ($d_1/d_2 = 0,8$), on obtient une perte de charge de 2,9 mbar.

Installation générales
(suite)

Egalisation de potentiel

Pour une précision optimale du système de mesure, le châssis/boîtier de la tête de mesure doit présenter le même potentiel électrique que le fluide mesuré. Selon le type de joint utilisé (graphite, EPDM ou PTFE) et l'application, l'égalisation de potentiel peut être effectuée de la manière suivante:

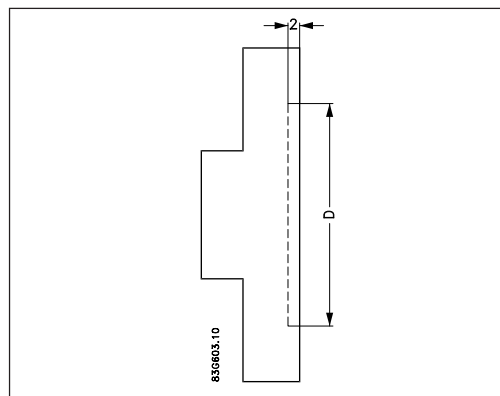
	Joint en graphite	Joint en EPDM ou PTFE
Tuyauterie conductrice	 <p>A: Egalisation de potentiel à l'aide de joints en graphite conducteurs</p>	 <p>B: Egalisation de potentiel à l'aide de la bride de terre fournie</p>
Tuyauterie non conductrice	 <p>C: Egalisation de potentiel à l'aide de joints en graphite conducteurs</p>	 <p>D: Egalisation de potentiel à l'aide de brides d'égalisation particulières</p>



La tête de mesure DN 2, DN 3, DN 6 et DN 10 peut aussi être installée entre deux raccords. Ces raccords et le tube voisin permettent une égalisation de potentiel automatique avec le fluide.

NOTE:

Les tuyauteries à protection cathodique font l'objet de dispositions particulières. Voir le Manuel SITRANS F M .

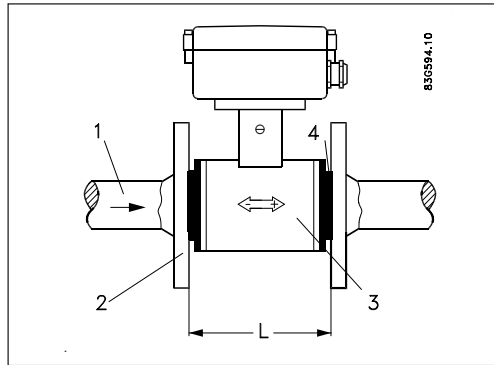


Dans les applications où une précision optimale est requise, il est préférable d'utiliser des brides à emboîtement simple (voir le schéma).

NB

Pour obtenir une précision optimale et un montage correct, il est important que les joints du capteur soient bien centrés sur les brides de la tuyauterie et que ces dernières soient montées avec le bon angle sur la conduite. Les brides de la tuyauterie doivent être parallèles.

Installation



La conception de la tête de mesure type MAG 1100 permet de mesurer le fluide quel que soit le sens d'écoulement.

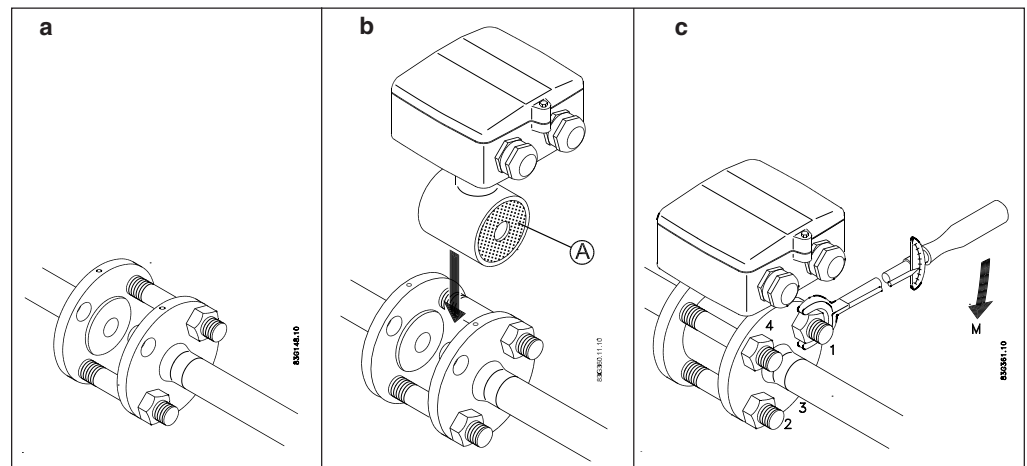
Voir le tableau précédent (L) pour la longueur totale d'intégration.

La flèche sur le capteur indique le sens positif recommandé pour le débit (le capteur a été étalonné avec le débit dans le sens "+").

- 1. Tuyau existant
- 2. Bride
- 3. Tête de mesure
- 4. Joints
- L. Longueur totale joint compris

Serrage

Glisser deux ou trois tirants dans leurs logements respectifs et les serrer légèrement, voir a. Veiller à ce que les joints s'insèrent correctement dans les logements de chaque côté de la tête de mesure, voir b. Mettre en place tous les tirants et les serrer légèrement (à environ 25% du couple de serrage définitif).



d

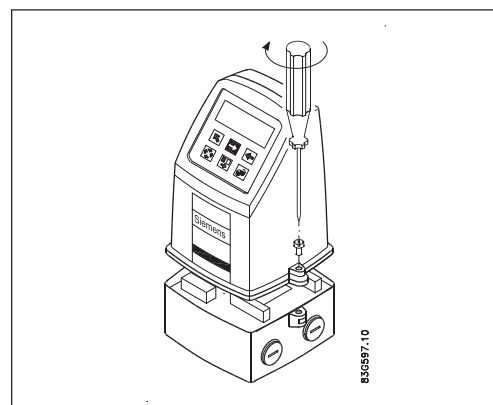
DN	M _A [N _m]
2	13
3	13
6	13
10	13
15	16
25	30
40	54
50	90
65	90
80	90
100	115

10 Nm ~ 1 kpm

Commencer par serrer les boulons à 50% du couple de serrage requis pour le diamètre concerné (voir tableau d).

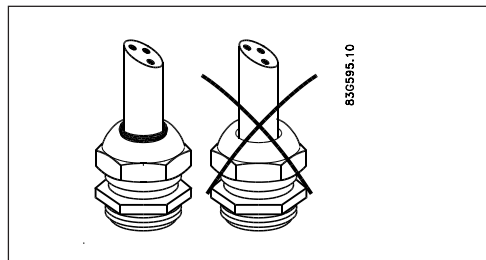
Serrer ensuite, toujours en procédant par diagonales (voir c), à 75% et finalement à 100% du couple de serrage requis.

Installation du couvercle ou du convertisseur de signaux sur la boîte à bornes



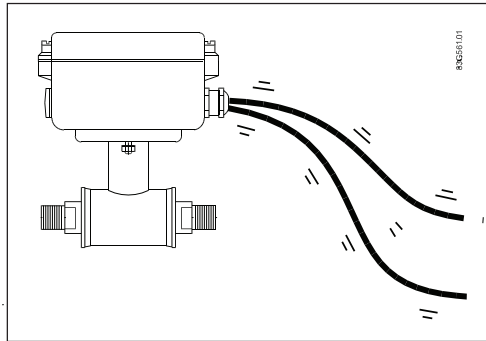
1. Monter le couvercle ou le convertisseur de signaux sur la boîte à bornes.
2. Veiller au serrage correct des vis (4 Nm). Employer pour cela un tournevis de grande taille adapté à la tête de vis.

Installation de la tête de mesure



Ne pas soumettre le transmetteur à de fortes vibrations. En présence de fortes vibrations, il est préférable de prévoir le montage séparé des transmetteurs MAG 6000 I et MAG 6000 I Ex d.

Installation de câbles MAG 1100 DN 2+3 en présence de basse conductivité et de vibrations importantes



L'installation de capteurs DN 2+3 en présence de basse conductivité et de vibrations importantes des câbles requiert l'utilisation de câble coaxial faible bruit.

Déclaration du fabricant à l'égard de la construction et de la sécurité

1. L'acheteur est responsable pour le choix des matériaux de revêtement et d'électrode à l'égard de leur résistance à l'usure et à la corrosion; il faut tenir compte de l'effet de tout changement dans le fluide de procès pendant la durée de service du débitmètre. Le choix inopportun des matériaux de revêtement et/ou d'électrode pourrait causer une défaillance du débitmètre.
 2. Lors de l'installation l'utilisateur doit prendre en compte les pressions et les charges susceptibles d'être provoquées par les tremblements de terre, le trafic, les vents forts et les incendies. Ces forces extérieures ne sont pas prises en compte lors de la conception du débitmètre.
 3. L'utilisateur doit veiller à ce que le débitmètre soit installé de sorte qu'il ne soit pas une cible pour les tensions exercées sur les conduites. Ces charges extérieures ne sont pas prises en compte lors de la conception du débitmètre.
 4. Pendant le fonctionnement, ne pas dépasser les valeurs de pression et/ou de température, indiquées sur la plaque d'identification ou dans les instructions d'installation.
 5. L'utilisateur doit s'assurer que toutes les installations comportent une protection adéquate des sur-pressions, ainsi que des dispositifs de vidange/ventilation, et qu'une protection adéquate est assurée pour minimiser tout contact avec des surfaces chaudes.
 6. Sous la Directive Équipements de Pression, ce produit est un accessoire de pression et ne pas agréé pour l'utilisation comme accessoire de sécurité, comme fixé dans la Directive Équipements de Pression.
 7. Le démontage de la boîte de connexion, sauf si effectué par Siemens Flow Instruments ou leurs représentants autorisés, annule la conformité PED du produit.
- Selon la Directive Équipements de Pression (97/23/CE).

We have checked the contents of this manual for agreement with the hardware and software described. Since deviations cannot be precluded entirely, we cannot guarantee full agreement. However, the data in this manual are reviewed regularly and any necessary corrections included in subsequent editions. Suggestions for improvement are always welcomed.

Technical data subject to change without prior notice.

The reproduction, transmission or use of this document or its contents is not permitted without express written authority. Offenders will be liable for damages. All rights, including rights created by patent grant or registration of a utility model or design, are reserved.

Copyright© Siemens AG 06.2009 All Rights Reserved